



**КОЛОМАЦЬКИЙ РАЙОННИЙ СУД
ХАРКІВСЬКОЇ ОБЛАСТІ**

Інд. 23328542, 63110, с. Різуненкове, вул. Центральна, 56, Коломацького району, Харківської області (266) 57204, 57206 E.mail/inbox@kl.court.gov.ua

Вих. № *01-22/6/2017* від 20 січня 2017 року

**АНАЛІТИЧНА ДОВІДКА
здійснення правосуддя в Коломацькому районному суді за
2016 рік,
в порівнянні з аналогічним періодом 2015 року**

Коломацьким районним судом Харківської області проведено аналіз здійснення правосуддя за 2016 рік в порівнянні з аналогічним періодом 2015 року.

Так, загальна кількість справ та матеріалів, що надійшла до суду протягом 2016 року становить 429 справ та матеріалів, а в 2015 році їх кількість складала 448 справ та матеріалів.

Середньомісячне надходження справ та матеріалів в розрахунку на одного працюючого суддю протягом 2016 року становить 11,91 справ та матеріалів (на кінець звітного періоду працювало 3 судді), за аналогічний період 2015 року цей показник склав 12,4 справ та матеріалів.

За підсумками 2016 року до суду надійшло 19 кримінальних проваджень, 1 адміністративна справа, 126 цивільних справи, 102 справ про адміністративні правопорушення та 181 інших справ та матеріалів, розгляд яких передбачено процесуальним законодавством.

За підсумками 2015 року до суду надійшло 40 кримінальних проваджень, 3 адміністративні справи, 124 цивільних справи, 177 справ про адміністративні правопорушення та 104 інших справ та матеріалів, розгляд яких передбачено процесуальним законодавством.

Визначальною ознакою звітного періоду в порівнянні з аналогічним періодом 2015 року є тенденція до зменшення кількості надходження до суду кримінальних проваджень, відповідно (-52,5%), до зменшення кількості справ, що підлягали розгляду в порядку адміністративного судочинства (- 66,66%), а також помітного зменшення кількості справ про адміністративні правопорушення (-42,37%).

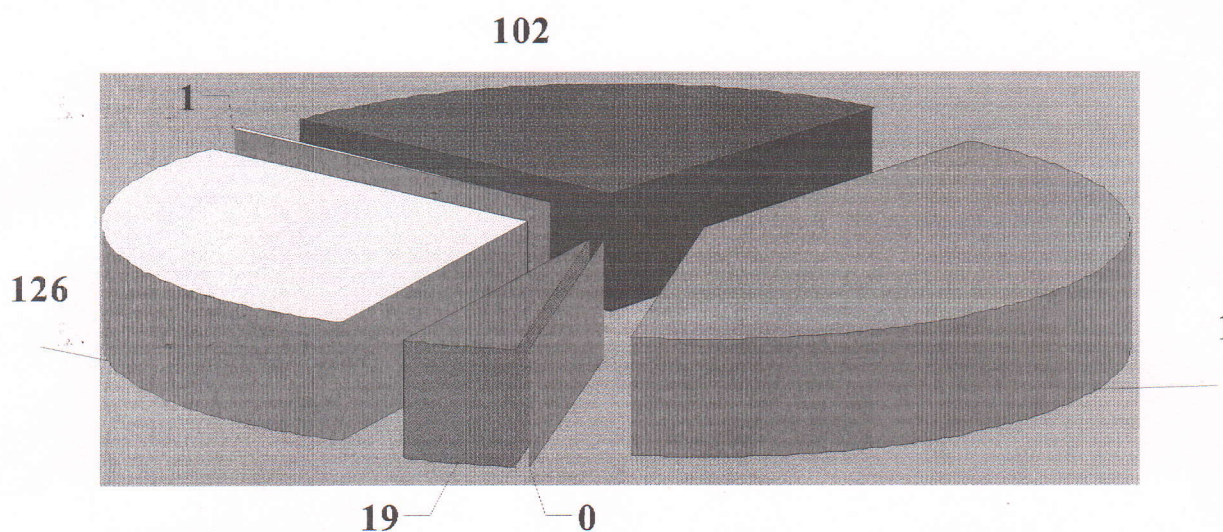
Але суттєво збільшилось надходження інших справ та матеріалів, розгляд яких передбачено кримінальним процесуальним законодавством відповідно (+78,57%).

Структура масиву та динаміка кількісних показників надходження до суду справ і матеріалів в 2016 році наведені в таблиці 1 та в діаграмі № 1.

Таблиця 1.

№ п/п		2016 рік	2015 рік	2016 рік у % до 2015 року	Темпи приросту (+), зниження (-)	Питома вага в загальній кількості справ і матеріалів, що надійшли до суду в 2016 році (%)
1.	Кримінальні справи	0	1	0	-100%	0 %
2.	Кримінальні провадження	19	40	47,5	-52,5 %	4,42
3.	Цивільні справи з них:	126	124	101,61	+1,61 %	29,37
	наказного провадження	2	3	66,66	-33,33%	0,46
	позовного провадження	113	113	100	0%	26,34
	окремого провадження	11	8	137,5	+37,5%	2,56
4.	Справи про адміністративні правопорушення	102	177	57,62	-42,37%	23,77
5.	Справи адміністративного судочинства	1	3	33,33	-66,66%	0,23
6.	Заяви про перегляд судових рішень за нововиявленими обставинами за адміністративним судочинством	-	-	-	-	-
7.	Інші справи та матеріали, розгляд яких передбачено кримінальним процесуальним законодавством	169	80	211,25	+111,25 %	39,39
8.	Інші справи та матеріали, розгляд яких передбачено цивільним процесуальним законодавством	12	12	100	0%	2,79
9.	Інші справи та матеріали, розгляд яких передбачено в порядку адміністративного судочинства	-	11	0	-100%	-
10.	Інші справи та матеріали, розгляд яких передбачено КУпАП	-	1	0	-100%	-
	УСЬОГО	429	448	95,74	-4,24 %	X

Діаграма № 1



- Кримінальні провадження
- Цивільні справи
- Адміністративні справи
- справи про адміністративні правопорушення
- Інші справи та матеріали

Протягом 2016 року до суду надійшло 19 кримінальних проваджень, а загалом в провадженні суду перебувало 23 кримінальних проваджень у відношенні 24 осіб. Упродовж 2016 року закінчено провадження по 17 справах, з них: розглянуті з постановленням вироку 12 справ, закрито провадження по 3 справах. За 2016 рік за підсудністю направлено 2 кримінальних провадження. Винесено судових рішень із затвердженням угод у відношенні 6 осіб, з яких : затверджено мирових угод – 6.

За звітний 2016 рік до суду надійшли справи за категоріями:

- злочини проти життя та здоров'я – 5;
- злочини проти власності – 7;
- злочини про довкілля – 1;
- злочини проти безпеки руху та експлуатації транспорту – 4;
- злочини у сфері обігу наркотичних засобів – 2;
- злочини проти правосуддя – 1;

За вироками та постановами суду, що набрали і на кінець 2016 року, ще не набрали законної сили, засуджено до різних видів покарання 12 осіб: штраф – 2 особам; громадські роботи – 3 особам, позбавлення волі на певний строк – 4 особам, обмеження волі - 1 особі, звільнено від відбування покарання з випробуванням – 3 осіб.

Від злочинів, у звітному періоді потерпіло 10 осіб.

Справи до підготовчого та судового розгляду призначалися без порушення строків, передбачених ст. ст. 314, 318 КПК України.

Залишок нерозглянутих кримінальних проваджень на кінець звітного періоду складає - 6, що становить 31,57% від загальної кількості кримінальних справ та кримінальних проваджень, що перебувала в провадженні суду в звітному періоді.

У 2016 році було скасовано 2 вироки Коломацького районного суду Харківської області.

Протягом 2015 року до суду надійшло 40 кримінальних проваджень, а загалом в провадженні суду перебувало 55 кримінальних проваджень у відношенні 55 осіб. Упродовж 2015 року закінчено провадження по 43 справах, з них: розглянуті з постановленням вироку – 32 справи, закрито провадження по 5 справах. За 2015 рік за підсудністю направлялося 1 кримінальне провадження, повернуто прокурору - 2 матеріали, повернуто на додаткове розслідування – 1 провадження. Винесено судових рішень із затвердженням угод у відношенні 6 осіб, з яких : затверджено мирових угод – 5, затверджено угод про визнання винуватості – 1.

За звітний 2015 рік до суду надійшли справи за категоріями:

- злочини проти життя та здоров'я – 4;
- злочини проти виборчих, трудових та інших особистих прав і свобод людини і громадянина – 3;
- злочини проти власності – 26;
- злочини у сфері господарської діяльності – 0;
- злочини проти безпеки руху та експлуатації транспорту – 4;
- злочини у сфері обігу наркотичних засобів – 2;
- злочини у сфері громадського порядку та моральності – 0;
- злочини проти правосуддя – 0;
- злочини проти громадської безпеки – 0;
- інші злочини – 0;
- злочини у сфері службової діяльності - 1.

За вироками та постановами суду, що набрали і на кінець 2015 року, ще не набрали законної сили, засуджено до різних видів покарання 39 осіб: штраф – 2 особам; громадські роботи – 5 особам, позбавлення волі на певний строк – 6 особам, обмеження волі - 1 особі, звільнено від відбування покарання з випробуванням – 25 осіб.

За результатами судового розгляду кримінальних справ та кримінальних проваджень в 2015 році взято під варту в залі судового засідання 1 особу.

Від злочинів, у звітному періоді потерпіло 27 осіб.

Розмір матеріальної та моральної шкоди, завданої злочинами фізичним та юридичним особам в 2015 році становить 199490 грн.

Справи до підготовчого та судового розгляду призначалися без порушення строків, передбачених ст. ст. 314, 318 КПК України.

Залишок нерозглянутих кримінальних проваджень на кінець звітного періоду складає - 4, що становить 7,27% від загальної кількості кримінальних справ та кримінальних проваджень, що перебувала в провадженні суду в звітному періоді.

У 2015 році було скасовано один вирок Коломацького районного суду Харківської області.

Структура масиву та динаміка кількісних показників розгляду кримінальних справ наведені в таблиці 2.

Таблиця 2.

№ п/п	Кримінальні справи (провадження)	2016 рік	2015 рік	2016 рік у % до 2015 року	Темпи приросту (+), зниження (-)
1.	Надійшло справ	19	40	47,5	-52,5%
2.	Перебувало в провадженні справ у відношенні осіб	23 24	55 55	41,81 43,63	-58,18% -56,36%
3.	Закінчено провадження в справі, з них	17	43	39,5	-60,46%
	З постановленням вироку	12	32	37,5	-62,5%
	Закрито провадження в справі	3	5	60,00	-40,00%
	Повернуто на дод. розслідування	-	1	0	-100%
	Направлено за підсудністю	2	1	200,00	+100,00%
	Застосовано примусові заходи медичного характеру	-	-	-	-
	Повернуто прокурору	-	2	0	-100%
4.	Призначено покарання (особи), з них:	12	39	30,76	-69,24%
	Штраф	2	2	100,00	0 %
	Виправні роботи	-	-	-	-
	Громадські роботи	3	5	60,00	-40,00%
	Обмеження волі	-	1	0	-100 %
	Позбавлення волі на певний строк	4	6	66,66	-33,33%
	Звільнено від відбування покарання	3	25	12,00	-88,00%
	Арешт	-	-	-	-
5.	Взято під варту	-	1	0	-100 %
6.	Звільнено з-під варту	-	3	0	-100 %
7.	Потерпіло від злочинів осіб	10	27	37,03	-62,96%
8.	Залишок нерозглянутих справ	6	4	150	+50,00%

Протягом 2016 року до суду надійшло 126 цивільних справи позовного, наказного та окремого провадження. Загалом в провадженні суду перебувало 144 цивільних справи. Упродовж 2016 року закінчено провадженням 126 цивільних справ (позовне, наказне та окреме провадження).

Із загальної кількості цивільних справ, що надійшли до суду в 2016 році, склали позови про вирішення спорів:

- про право власності та інші речові права -13;
- що виникають із договорів – 41;
- про не договірні зобов'язання – 5;
- про спадкове майно – 4;
- що виникають із земельних правовідносин – 0;
- що виникають із житлових правовідносин – 5;
- що виникають із сімейних правовідносин – 44;
- що виникають із трудових правовідносин – 0;
- справи про скасування рішення про визнання безвісно відсутньою - 0;
- справи про встановлення фактів, що мають юридичне значення – 7;
- справи наказного провадження - 2;
- справи про встановлення фактів, що мають юридичне значення – 9;
- справи про захист немайнових прав фізичних осіб - 1;
- справи про надання права на шлюб - 2.

Залишок нерозглянутих цивільних справ на кінець звітного періоду становить - 18, що становить 12,59% від загальної кількості цивільних справ, що перебували в провадженні суду в 2016 році.

Справи до попереднього та судового розгляду призначалися без порушення термінів.

Протягом 2015 року до суду надійшло 124 цивільних справи позовного, наказного та окремого провадження. Загалом в провадженні суду перебувало 143 цивільних справи. Упродовж 2015 року закінчено провадженням 128 цивільних справ (позовне, наказне та окреме провадження).

Із загальної кількості цивільних справ, що надійшли до суду в 2015 році, склали позови про вирішення спорів:

- про право власності та інші речові права -18;
- що виникають із договорів – 38;
- про не договірні зобов'язання – 0;
- про спадкове майно – 8;
- що виникають із земельних правовідносин – 0;
- що виникають із житлових правовідносин – 5;
- що виникають із сімейних правовідносин – 44;
- що виникають із трудових правовідносин – 3;
- справи про захист не майнових прав – 0;
- справи про скасування рішення про визнання безвісно відсутньою - 0;
- справи про встановлення фактів, що мають юридичне значення – 7,
- справи наказного провадження - 3;
- справи про обмеження цивільної дієздатності фізичної особи – 0;
- справи про обов'язкову госпіталізацію - 0;
- справи про надання права на шлюб - 1.

Залишок нерозглянутих цивільних справ на кінець звітного періоду становить - 18, що становить 12,59% від загальної кількості цивільних справ, що перебували в провадженні суду в 2015 році.

Справи до попереднього та судового розгляду призначалися без порушення термінів.

Структура масиву та динаміка кількісних показників розгляду цивільних справ (позовного, наказного та окремого провадження) наведені в таблиці 3.

Таблиця 3.

№ п/п	Цивільні справи (позовного, наказного і окремого провадження)	2016 рік	2015 рік	2016 рік у % до 2015 року	Темпи приросту (+), зниження (-)
1.	Надійшло справ	126	124	101,61	+1,61 %
2.	Перебувало в провадженні справ	144	143	100,69	+0,69 %
3.	Закінчено провадження в справах (позовне, окреме та наказне провадження), з них	126	128	98,43	- 1,56 %
	З ухваленням рішення	110	113	97,34	- 2,65%
	Із задоволенням позову	101	106	95,28	- 4,71%
	Закрито провадження в справі	5	8	62,5	-37,5 %
	Залишено без розгляду	10	5	200,00	+100 %

4.	Із справ, що надійшло до суду: про право власності та інші речові права	13	18	72,22	-27,77%
5.	що виникають із договорів	41	38	107,89	+7,89%
6.	про недоговірні зобов'язання	5	-	500,00	100,00 %
7.	про спадкове майно	4	8	50,00	-50,00%
8.	що виникають із житлових правовідносин	5	5	100,00	0 %
9.	що виникають із земельних правовідносин	-	-	-	-
10.	про захист немайнових прав фізичних осіб	1	-	100,00	+100,00%
11.	що виникають із сімейних правовідносин	44	44	100,00	+100,00 %
12.	що виникають із трудових правовідносин	-	3	0	-100 %
13.	Справи про обов'язкову госпіталізацію	-	-	-	-
14.	Справи про усиновлення	-	-	-	-
15.	Справи про обмеження цивільної дієздатності фізичної особи (про визнання особи недієздатною)	-	-	-	-
16.	Справи про встановлення фактів, що мають юридичне значення	9	7	128,57	+28,57%
17.	Справи про скасування рішень про визнання особи безвісно відсутньою	-	-	-	-
18.	Справи про надання права на шлюб	2	1	200,00	+100,00%
19.	Наказне провадження	2	3	66,66	- 33,33%
20.	Залишок нерозглянутих справ	18	18	100,00	0 %

З огляду на вище перелічені показники, слід зазначити, що в порівнянні з 2015 роком, в 2016 році тенденції до великого зменшення або збільшення кількості надходження до суду цивільних справ та їх розгляду не спостерігається.

В 2016 році в порівнянні з аналогічним періодом 2015 року спостерігається незначний приріст кількості надходження до суду справ, що виникають із договорів (+7,89), та про не договірні зобов'язання (+100,00%). Також, зменшилася на – 27,77 % кількість надходження до суду справ про право власності та інші речові права.

У 2016 році до Коломацького районного суду надійшло 1 адміністративна справа, яка була розглянута з задоволенням позову.

Протягом 2015 року до Коломацького районного суду надійшло 3 адміністративні справи, а всього перебувало в провадженні суду 9 справ, по яких закінчені провадження. З них, по 8 справах винесені постанови про задоволення позову, залишено без розгляду – 1 справу, нерозглянутих адміністративних справ на кінець звітної періоду немає.

Таким чином, кількість адміністративних справ, що перебували у провадженні суду впродовж 2016 року зменшилася в порівнянні із аналогічним періодом 2015 року на - 66,66 %.

Структура масиву та динаміка кількісних показників розгляду цивільних справ наведені в таблиці 4.

Таблиця 4.

№ п/п	Адміністративні справи	2016 рік	2015 рік	2016 рік у % до 2015 року	Темпи приросту (+), зниження (-)
1.	Надійшло справ	1	3	33,33	- 66,66%
2.	Перебувало в провадженні справ	1	9	11,11	- 88,88 %
3.	Заяви про перегляд судових рішень за нововиявленими обставинами	-	-	-	-
4.	Закінчено провадження в справі, з них	1	8	12,5	- 87,5 %
	З винесенням постанови	1	8	12,5	- 87,5 %
	Із задоволенням позову	1	8	12,5	- 87,5 %
	Закрито провадження в справі	-	-	-	-
	Залишено без розгляду	-	1	-	-
5.	Передано в інші суди	-	-	-	-
6.	Справи зі спорів з приводу реалізації державної політики у сфері економіки	-	1	0	-100 %
7.	Справи із спорів фізичних чи юридичних осіб із суб'єктами владних повноважень, у тому числі їх органів на місцях, щодо оскарження їх правових актів індивідуальної дії, дій або бездіяльності (крім тих, що пов'язані з публічною службою) (усього), у тому числі :	-	5	0	-100 %
8.	Міністерство внутрішніх справ України (ДАІ)	1	3	33,33	-66,66 %
9.	Пенсійного фонду України та його управлінь (в т. ч. заяви про перегляд судового рішення за нововиявленими обставинами)	-	-	-	-
10.	Місцевих державних адміністрацій	-	-	-	-
11.	Інших суб'єктів владних повноважень	-	-	-	-
12.	Органів місцевого самоврядування	-	-	-	-
13.	Спори з приводу прийняття громадян на публічну службу, її проходження, звільнення з публічної служби	-	-	-	-
14.	Залишок нерозглянутих справ	-	-	-	-
15.	Інші справи та матеріали, розгляд яких передбачений адміністративним	-	11	0	-100 %

судочинством				
--------------	--	--	--	--

У 2016 році до Коломацького районного суду Харківської області надійшло 102 матеріалів про адміністративні правопорушення, тоді як в 2015 році таких матеріалів надійшло 177, що свідчить про зменшення кількості надходження до суду справ про адміністративні правопорушення в 2016 році в порівнянні з 2015 роком на – 42,37 %. Загалом, у 2016 році в провадженні суду перебувало 109 справи про адміністративні правопорушення, з урахуванням залишку нерозглянутих справ на кінець 2015 року.

Упродовж 2016 року повернуто органам, що склали протоколи про вчинення адміністративних правопорушень у зв'язку з неналежним оформленням 26 матеріалів.

За результатами судового розгляду, протягом 2016 року розглянуто справи про адміністративні правопорушення стосовно 78 осіб та накладено адміністративні стягнення у відношенні 57 осіб.

Так, у 2016 році на 33 осіб накладено адміністративне стягнення у вигляді штрафу, на 16 осіб – у вигляді громадських робіт, на 8 осіб – у вигляді позбавлення спеціального права.

У відношенні 21 осіб закрито провадження у справі про адміністративне правопорушення, в тому числі: 8 особи – звільнені від адміністративної відповідальності в зв'язку з малозначністю адміністративного правопорушення, у відношенні 10 осіб – провадження у справі закрито в зв'язку із закінченням на час розгляду справ про адміністративне правопорушення строків притягнення до адміністративної відповідальності, встановлених ст.38 КУпАП, у відношенні 3 осіб – провадження у справі закрито в зв'язку з відсутністю події або складу адміністративного правопорушення.

Об'єктом переважної більшості адміністративних проступків, що стали приводом для судового розгляду в порядку розгляду справ про адміністративні правопорушення стали:

- порушення правил дорожнього руху, що спричинило пошкодження транспортних засобів ст. 124 КУпАП – 14 справ;
- керування транспортними засобами особами, які перебувають у стані алкогольного сп'яніння ст. 130 КУпАП - 19 справ;
- порушення порядку ведення податкового обліку ст.163-1 КУпАП – 5 справ;
- неподання або несвоєчасне подання платіжних доручень на перерахування належних до сплати податків та зборів (обов'язкових платежів) ст. 163-2 КУпАП – 3 справ;
- порушення порядку утримання та перерахування податку на доходи фізичних і подання відомостей про виплачені доходи ст.163-4 КУпАП – 4 справ;
- порушення обмежень щодо сумісництва та суміщення з іншими видами діяльності ст.172-4 КУпАП – 1 справа;
- вчинення насильства в сім'ї, невиконання захисного припису ст. 173-2 КУпАП – 16 справ;
- дрібне хуліганство ст. 173 КУпАП – 3 справи;
- розпивання пива, алкогольних, слабоалкогольних напоїв у заборонених законом місцях або поява у громадських місцях у п'яному вигляді ст. .178 КУпАП-2 справи;
- невиконання батьками або особами, що їх замінюють, обов'язків щодо виховання дітей ст. 184 КУпАП – 4 справ;
- порушення правил адміністративного нагляду ст. 187 КУпАП – 1 справа;
- невиконання законних вимог посадових осіб центрального органу виконавчої влади, що реалізує державну політику з питань цивільного захисту, нагляду та контролю за станом захисту території від надзвичайних ситуацій природного та техногенного характеру ст.188-16КУпАП-2 справи;
- невиконання законних вимог посадових осіб уповноважених підрозділів Національної поліції ст. 188-28 КУпАП – 1 справа;
- проживання без паспорта громадянина України або без реєстрації місця проживання ст.197 КУпАП - 1 справа.

Загальна сума накладених штрафів у 2016 році становить 79492 грн., з яких 14586 грн. сплачено добровільно.

Залишок нерозглянутих справ про адміністративні правопорушення на кінець 2016 року складає 5 справ.

У 2015 році до Коломацького районного суду Харківської області надійшло 177 матеріалів про адміністративні правопорушення. Повернуто органам, що склали протоколи про вчинення адміністративних правопорушень у зв'язку з неналежним оформленням 47 матеріалів.

За результатами судового розгляду, протягом 2015 року розглянуто справи про адміністративні правопорушення стосовно 128 осіб та накладено адміністративні стягнення у відношенні 73 осіб.

Так, у 2015 році на 53 осіб накладено адміністративне стягнення у вигляді штрафу, на 1 особу – у вигляді попередження, на 12 осіб – у вигляді громадських робіт, на 7 осіб – у вигляді позбавлення спеціального права.

У відношенні 53 осіб закрито провадження у справі про адміністративне правопорушення, в тому числі: 33 особи – звільнені від адміністративної відповідальності в зв'язку з малозначністю адміністративного правопорушення, у відношенні 15 осіб – провадження у справі закрито в зв'язку із закінченням на час розгляду справ про адміністративне правопорушення строків притягнення до адміністративної відповідальності, встановлених ст. 38 КУпАП, у відношенні 5 осіб – провадження у справі закрито в зв'язку з відсутністю події або складу адміністративного правопорушення, при розгляді 2 справ стосовно 2 осіб було застосовано заходи впливу, передбачені ст. 24-1 КУпАП.

Об'єктом переважної більшості адміністративних проступків, що стали приводом для судового розгляду в порядку розгляду справ про адміністративні правопорушення стали:

- залишення місця дорожньо-транспортної пригоди ст. 122-4 КУпАП - 1 справа;
- порушення правил дорожнього руху, що спричинило пошкодження транспортних засобів ст. 124 КУпАП – 13 справ;
- справ про керування транспортними засобами особами, які не мають відповідних документів ст. 126 – на розгляд не надходило;
- керування транспортними засобами особами, які перебувають у стані алкогольного сп'яніння ст. 130 КУпАП - 19 справ;
- пошкодження автомобільних доріг ст.139 КУпАП – 1 справа;
- порушення порядку проведення розрахунків ст. 155-1 - 4 справи;
- порушення порядку ведення податкового обліку ст.163-1 КУпАП – 19 справ;
- неподання або несвоєчасне подання платіжних доручень на перерахування належних до сплати податків та зборів (обов'язкових платежів) ст. 163-2 КУпАП – 47 справ;
- порушення порядку утримання та перерахування податку на доходи фізичних і подання відомостей про виплачені доходи ст.163-4 КУпАП – 10 справ;
- справ про порушення обмежень щодо сумісництва та суміщення з іншими видами діяльності – на розгляд не надходило;
- порушення вимог фінансового контролю ст.172-6 КУпАП – 1 справа;
- вчинення насильства в сім'ї, невиконання захисного припису ст. 173-2 КУпАП – 15 справ;
- дрібне хуліганство ст. 173 КУпАП – 2 справи;
- невиконання батьками або особами, що їх замінюють, обов'язків щодо виховання дітей ст. 184 КУпАП – 19 справ;
- порушення правил адміністративного нагляду ст. 187 КУпАП – 1 справа;
- невиконання законних вимог посадових осіб відповідних підрозділів Міністерства внутрішніх справ України, що забезпечують безпеку дорожнього руху ст. 188-28 КУпАП – 17 справ;
- невиконання законних вимог посадових осіб ст.188-16 КУпАП – 1 справа;
- порушення громадянами правил зберігання, носіння або перевезення вогнепальної, холодної чи пневматичної зброї і бойових припасів ст.191 КУпАП -1 справа;

- порушення порядку виробництва, зберігання, перевезення, торгівлі та використання піротехнічних засобів ст.195-6 КУпАП - 1 справа;
- проживання без паспорта ст.197 КУпАП - 5 справ.

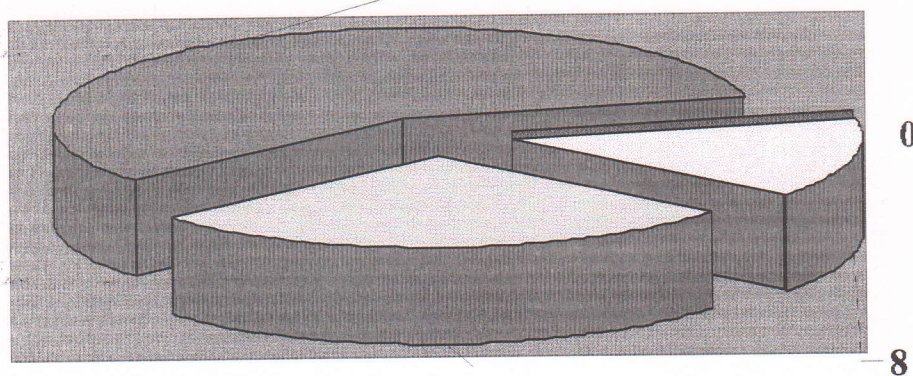
Загальна сума накладених штрафів у 2015 році становить 31671 грн., з яких 27251 грн. сплачено добровільно.

Залишок нерозглянутих справ про адміністративні правопорушення на кінець 2015 року складає 7 справ.

Протягом 2015 року, стосовно 2-х неповнолітніх осіб по 2-х адміністративних справах були застосовані заходи впливу, передбачені статтею 24-1 КУпАП, тоді як протягом 2016 року такі заходи не застосовувалися, що свідчить про більшу активність відповідних органів і служб по виявленню фактів вчинення неповнолітніми особами адміністративних правопорушень на території Коломацького району Харківської області.

Структуру накладення адміністративних стягнень у 2016 році за їх видами відображає діаграма №2.

Діаграма № 2 33



■ Штраф
■ Попередження
□ Позбавлення спеціального права
□ Громадські роботи

Структура масиву та динаміка кількісних показників розгляду справ про адміністративні правопорушення наведені в таблиці 5.

Таблиця 5.

№ п/п	Справи про адміністративні правопорушення	2016 рік	2015 рік	2016 рік у % до 2015 року	Темпи приросту (+), зниження (-)
1.	Надійшло справ	102	177	114,94	+14,94%
2.	Кількість осіб стосовно яких розглянуто справи	78	128	102,4	+2,4%
3.	Накладено адміністративне стягнення	57	73	94,81	-5,19%
4.	Повернуто справ	26	47	195,83	+95,83%
5.	Залишок нерозглянутих справ	5	7	140	+40%
6.	Сума накладеного штрафу, в т.ч. сплаченого добровільно	79492 14586	31671 27251	63,52 93,85	-36,48% -6,15%
7.	Інші справи та матеріали, розгляд яких передбачений КУпАП	-	1	0	-100%

Упродовж 2016 року до суду надійшло 169 інших справ та матеріалів, розгляд яких передбачено кримінальним процесуальним законодавством, та всі ці справи розглянуті судом у звітному періоді. За аналогічний період 2015 року таких справ до суду надійшло 80.

У 2016 році до суду надійшло справ за поданнями правоохоронних органів:

- про обрання запобіжного заходу у вигляді взяття під варту – 3 справа, а у 2015 році - 1 справа;
 - про тимчасовий доступ до речей і документів – 80 справ, а за аналогічний період 2015 року – 27 справ;
 - про арешт майна - 15 справи, а за аналогічний період 2015 року – 3 справи;
 - про проведення обшуку житла - 13 справ, тоді як у 2015 році 2 справи;
 - оскарження дій і рішень правоохоронних органів – 8 справ, а у 2015 році – 9 справ.
- Судом розглядалися у звітному періоді наступні справи щодо порядку виконання судових рішень:
- про звільнення від покарання у зв'язку із закінченням іспитового строку – 25 справ, а за аналогічний період 2015 року — 16 справ;
 - про застосування амністії у 2016 році - справ не було, а в 2015 році – 1 справа;
 - про встановлення адміністративного нагляду – 1 справа, а в 2015 році – 6 справ;
 - про умовно – дострокове звільнення від відбування покарання – у 2016 році не було, тоді як у 2015 році була 1 така справа;
 - інші подання - 4 справи, а в 2015 році – 7 справ;

Структура масиву та динаміка кількісних показників надходження інших справ та матеріалів, розгляд яких передбачений кримінальним процесуальним законодавством наведені в таблиці 6.

Таблиця 6.

№ п/п	Інші справи та матеріали розгляд яких передбачений кримінальним процесуальним законодавством	2016 рік	2015 рік	2016 рік у % до 2015 року	Темпи приросту (+), зниження (-)
1.	Надійшло справ	169	80	211,25	+111,25 %
2.	Про обрання запобіжного заходу у вигляді взяття під варту	3	1	300,00	+ 200,00 %
3.	Домашній арешт	-	-	-	-
4.	Про тимчасовий доступ до речей та документів	80	27	296,29	+196,29%
5.	Про проведення обшуку житла	13	2	650,00	+550,00%
6.	Про дозвіл на затримання з метою приводу	3	1	300,00	+200,00%
7.	Арешт майна	15	3	500,00	+400,00%
8.	Заяви про самовідвід (відвід)	8	3	266,66	+166,66%
9.	Про звільнення від покарання у зв'язку із закінченням іспитового строку	25	16	156,25	56,25%
10.	Про скасування звільнення від відбування покарання з випробуванням	-	-	-	-
11.	Про застосування амністії	-	1	0	-100%
12.	Про встановлення адміністративного нагляду	1	6	16,66	-83,33 %
13.	Про оскарження дій і рішень правоохоронних органів	8	9	88,88	- 11,11%
14.	Умовно-дострокове звільнення від відбування покарання	-	1	0	-100 %
15.	Інші подання	4	7	57,14	- 42,85%

Також, за підсумками 2016 року судом видано 137 виконавчих листи на загальну суму 3601032 гривні, тоді як у 2015 році їх видано –134, на загальну суму 55163 гривень.

У 2016 році виконавчих документів: про відшкодування матеріальних збитків, завданих злочинами – не видавалися., а в 2015 році – 2 на загальну суму 2844 гривень; постанов у справах про адміністративні правопорушення – 12, на загальну суму 54740 грн., в 2015 році – 8, на загальну суму 4199 грн.; про стягнення аліментів – 23, в 2015 році - 16; про стягнення судового збору – 37 на загальну суму 15277 грн., в 2015 році таких документів видано 70, на загальну суму

23941 грн., інші стягнення на користь держави – 8, на загальну суму 4073 грн., в 2015 році - 27 на загальну суму 24179 грн.

Слід зазначити, що у 2015 році було видано 11 виконавчих листів по справах, що розглядалися в порядку адміністративного судочинства, тоді як у 2016 році виконавчі листи по справах вказаної категорії судом не видавалися.

Структура масиву та динаміка кількісних показників виданих судом виконавчих листів та інших виконавчих документів з врахуванням сум, нам які вони видані, наведені в таблиці 7.

Таблиця 7.

№ п/п	Показники	2016 рік	2015 рік	2016 рік у % до 2015 року	Темпи приросту (+), зниження (-) в %
1.	Видано виконавчих документів:	137	134	102,23	+2,23 %
	На загальну суму, грн.	3601032	55163	6527,98	+6427,98 %
2.	Щодо відшкодування матеріальних збитків, завданих злочинами:	-	2	0	-100 %
	На загальну суму, грн.		2844	0	-100 %
3.	Постанов у справах про адміністративні правопорушення	12	8	150,00	+50,00%
	На загальну суму, грн.	54740	4199	1303,64	+1203,64 %
4.	Про стягнення аліментів:	23	16	143,75	+43,75 %
5.	Щодо стягнення судового збору:	37	70	52,85	- 47,14%
	На загальну суму, грн.	15277	23941	63,18	-36,81%
6.	Щодо інших стягнень на користь держави:	8	27	29,62	- 70,37 %
	На загальну суму, грн.	4073	24179	16,84	- 83,15%
7.	Рішень судів в адміністративних справах	-	11	0	-100 %

За таких обставин, можна зробити висновок що правосуддя в Коломацькому районному суді Харківської області в 2016 році в порівнянні з 2015 роком здійснювалося із тенденцією незначного зменшення навантаження на кожного із суддів суду, про що свідчить показник середньомісячного надходження справ та матеріалів в розрахунку на одного суддю, який в 2015 року склав 11,91 справ та матеріалів, в той час як у 2015 році цей показник складав 12,4 справ і матеріалів.

Також, в 2016 році, в порівнянні з аналогічним періодом 2015 року помітно зменшилася кількість надходження до суду кримінальних проваджень, відповідно(-52,5%), тенденція до зменшення кількості справ, що підлягали розгляду в порядку адміністративного судочинства (- 66,66%), а також помітного зменшення кількості справ про адміністративні правопорушення (-42,37%).

При цьому, суттєво збільшилось надходження інших справ та матеріалів, розгляд яких передбачено кримінальним процесуальним законодавством відповідно (+78,57%).

Простежується також збільшення у порівнянні з 2015 роком на + 50% кількості виданих судом виконавчих документів, а саме постанов у справах про адміністративні правопорушення на суму 54740 грн., що на 1203, 64 % більше ніж у 2015 році.

**Голова Коломацького районного суду
Харківської області**



Д.К.Лосєв

Вик. Беспалий С.В., Яковина Т.В.